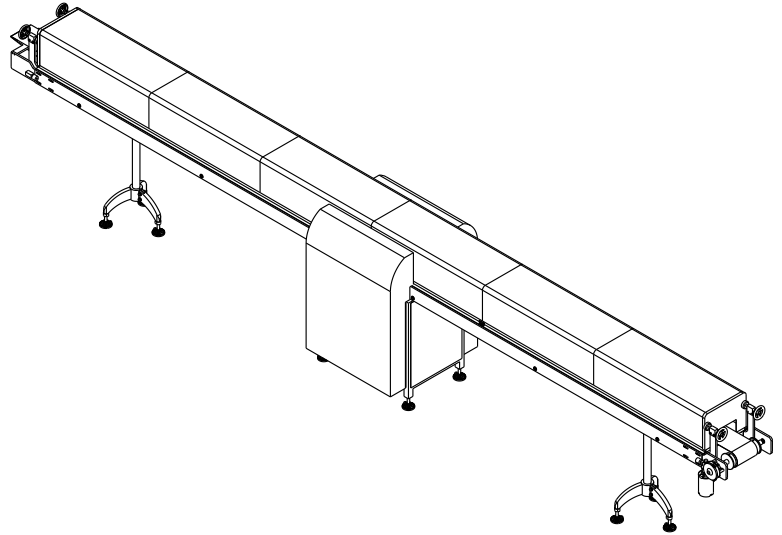
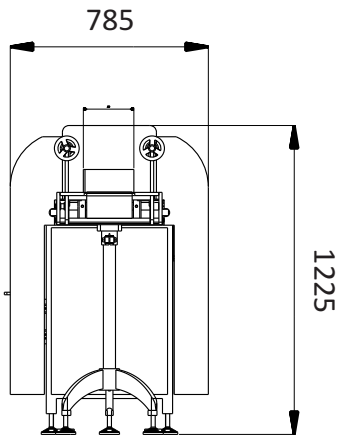
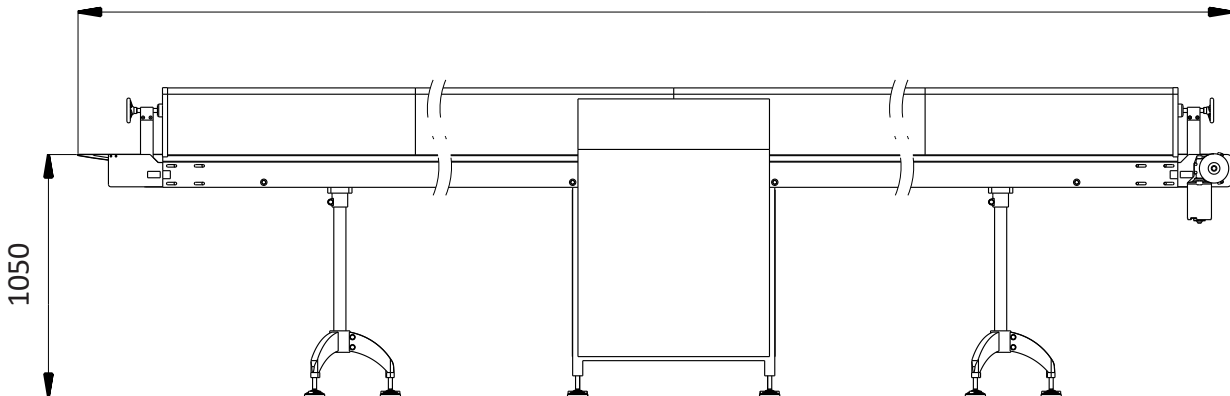




## TABELA DE DADOS TÉCNICOS : TÚNEL DE RESFRIAMENTO



A PARTIR DE 4m



DADOS GERAIS	Largura útil da mesa (milímetros)	200
	Comprimento Total Esteira	à partir de 4m
	Temperatura	em média -5°C
	Velocidade da Esteira	5m/min.
	Tipo de Resfriamento	à gás

ELÉTRICA	Alimentação	220 V
	Consumo	2,8 Kw/h