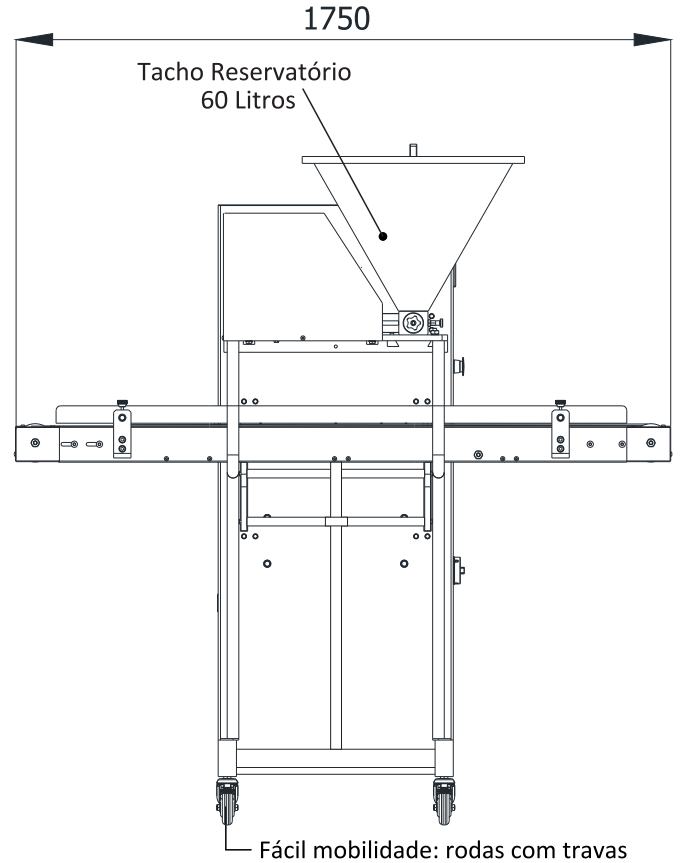
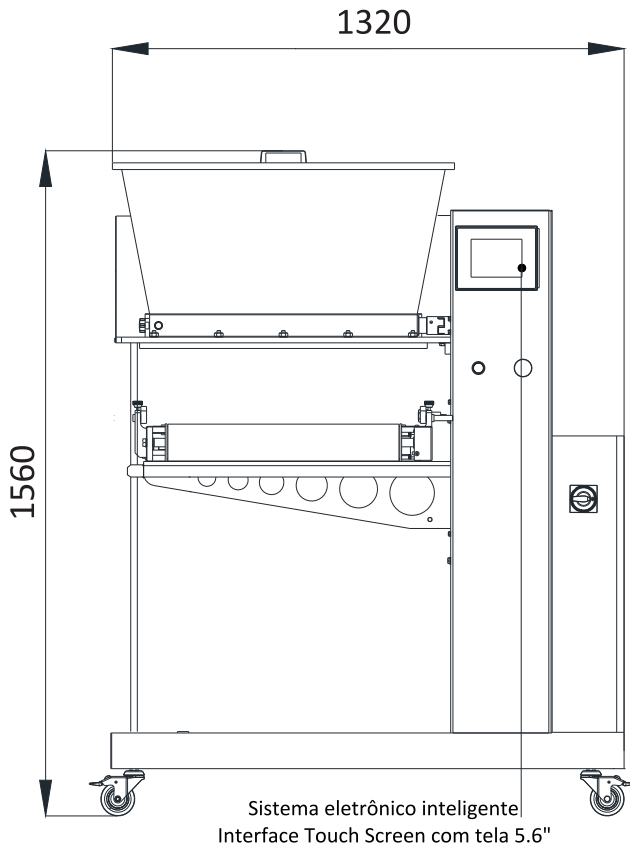




## TABELA DE DADOS TÉCNICOS : FULL DROP 60



|              |  |              |
|--------------|--|--------------|
| DADOS GERAIS | Largura útil da mesa (milímetros)                    | 600          |
|              | Capacidade do tacho reservatório (Litros)            | 60           |
|              | Ciclos por minutos (podendo variar conforme a massa) | 20           |
|              | Quantidade de pistões                                | 12           |
|              | Pressão de Ar  | de 6 à 8 BAR |
|              | Peso aproximado                                      | 200Kg        |

|                |            |                         |
|----------------|------------|-------------------------|
| ESPECIFICAÇÕES | Pistão Ø22 | de 5g à 20g por pistão  |
|                | Pistão Ø30 | de 10g à 55g por pistão |
|                | Pistão Ø35 | de 15g à 75g por pistão |

|          |             |           |
|----------|-------------|-----------|
| ELÉTRICA | Alimentação | 220 V     |
|          | Consumo     | 0,02 Kw/h |