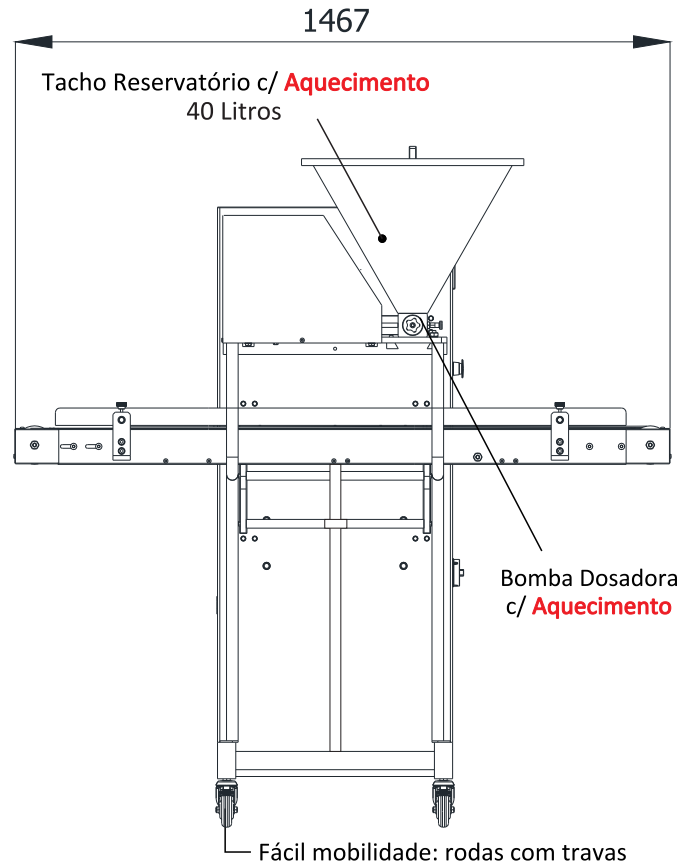
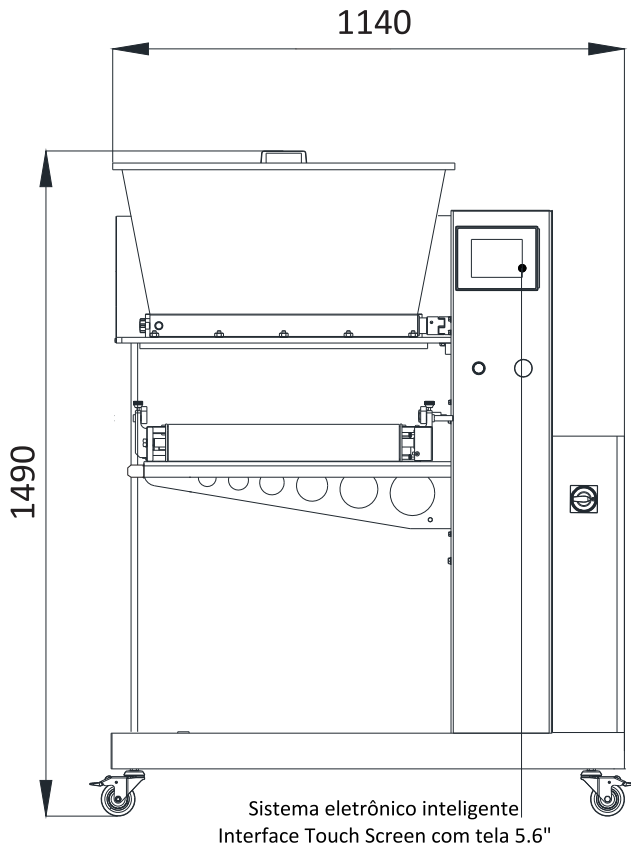




TABELA DE DADOS TÉCNICOS : FULL DROP 40

HOT



DADOS GERAIS	Largura útil da mesa (milímetros)	400
	Capacidade do tacho reservatório (Litros)	40
	Ciclos por minutos (podendo variar conforme a massa)	20
	Quantidade de pistões	8
	Pressão de Ar	de 6 à 8 BAR
	Peso aproximado	150Kg

ESPECIFICAÇÕES	Pistão Ø22	de 5g à 20g por pistão
	Pistão Ø30	de 10g à 55g por pistão
	Pistão Ø35	de 15g à 75g por pistão

ELÉTRICA	Alimentação	220 V
	Consumo	0,02 Kw/h