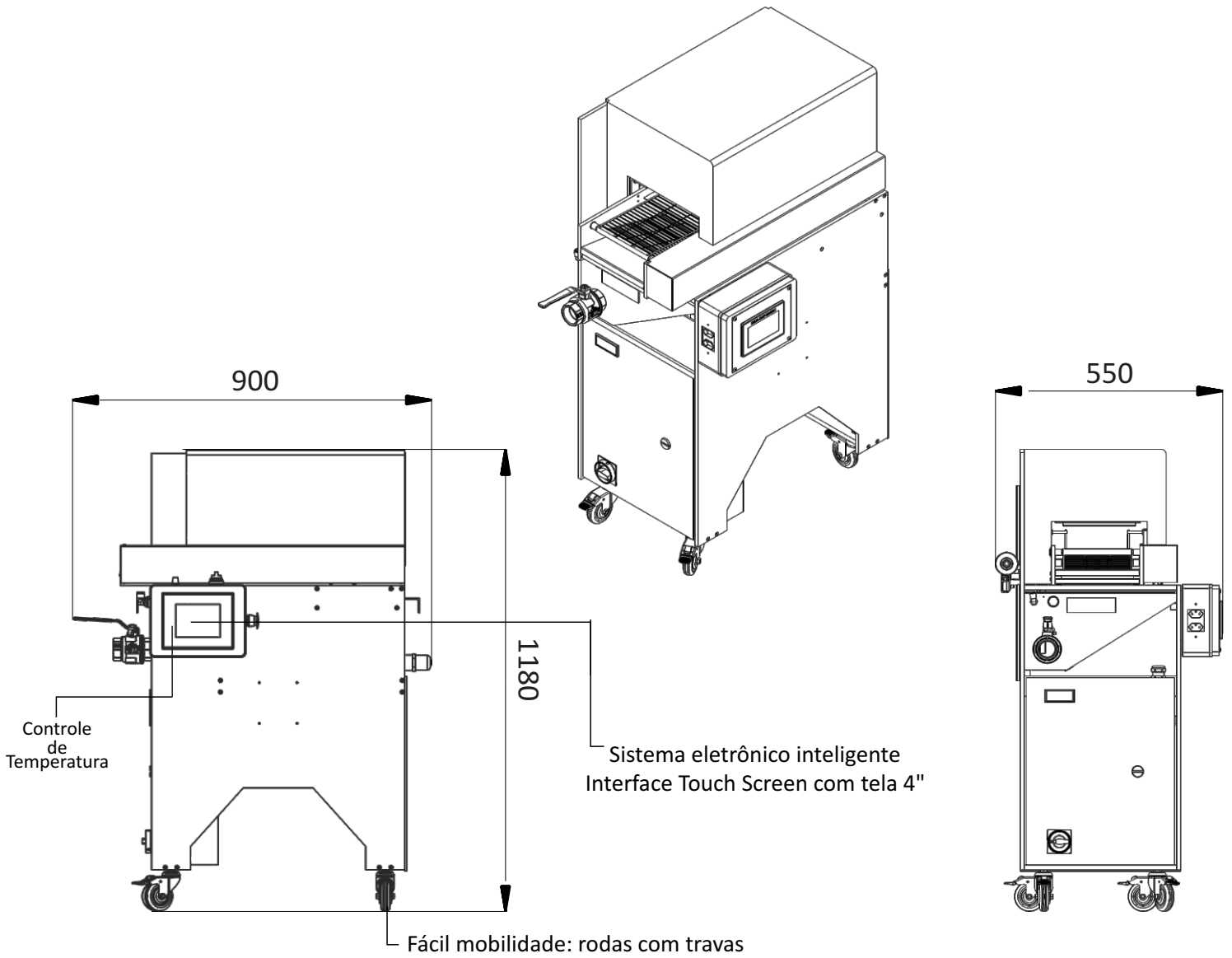




## TABELA DE DADOS TÉCNICOS : COBRIDEIRA CALDA DE AÇÚCAR



<b>DADOS GERAIS</b>	Largura útil da esteira	200 mm
	Capacidade do reservatório	20 kg
	Velocidade da esteira	em média 5m/min.
	Comprimento da Esteira	1360 mm
	Temperatura	Até 100°C

<b>ELÉTRICA</b>	Alimentação	220 V
	Consumo	1,35 Kw/h