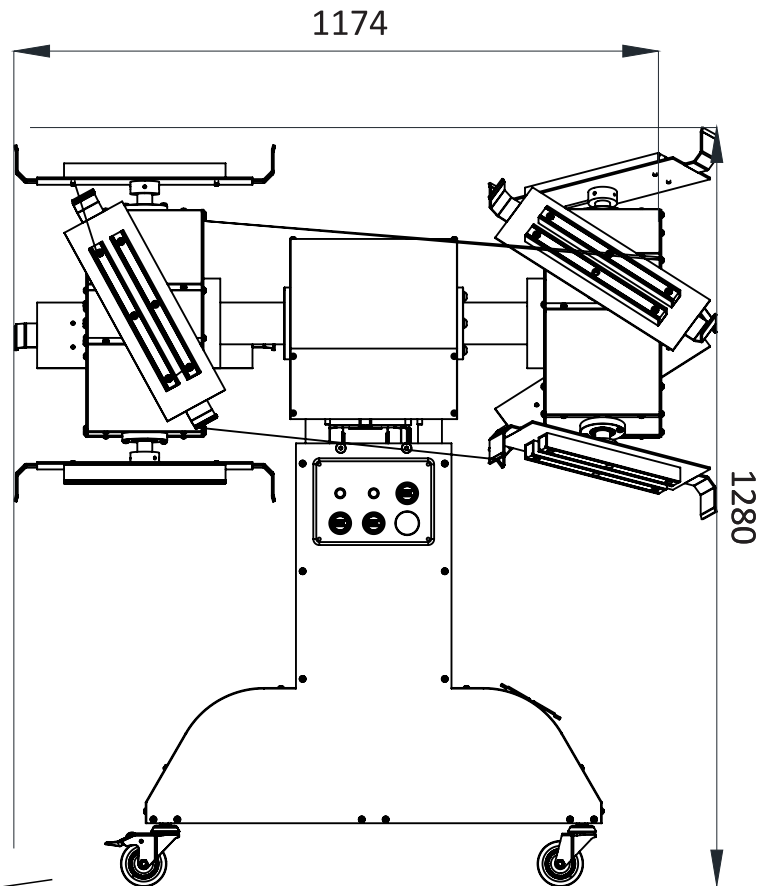
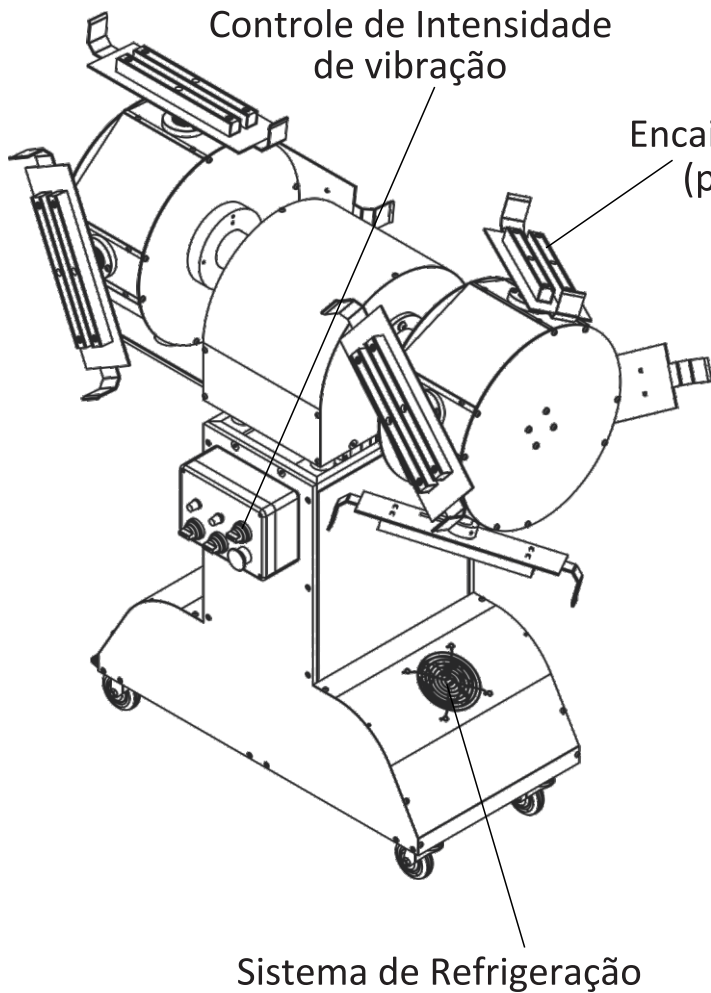




TABELA DE DADOS TÉCNICOS : CENTRÍFUGA 8 LIVROS

* A Centrífuga deve trabalhar em local com temperatura controlada, em torno de 10°C (câmara fria)



Fácil mobilidade: rodas com travas

PRODUÇÃO

08 Planetários

aprox. 2000 kg/dia

ELÉTRICA

Alimentação

220 V

Consumo

0,04 Kw/h